

**UP-D25MD**  
数字彩色打印机

**UP-25MD**  
彩色视频打印机

**SONY**  
make.believe



在超声波和内窥镜检查等要求高质量 A6 彩色图像打印的领域，以及光学摄像机系统的应用中，索尼 UP-20 系列都受到了客户的广泛欢迎。

索尼现推出全新的 UP-D25MD 和 UP-25MD 打印机，加强了数字和模拟打印解决方案产品线，使客户能够进一步受益。由于这两款打印机比常规打印机更为小巧，因此可以在有限的空间内使用，并且能够安装在医用推车上，与其他设备一起使用。

UP-D25MD 和 UP-25MD 打印机有着小巧、轻便的机身，堪称多种医疗应用的理想选择。



### 小巧的机身

UP-D25MD 和 UP-25MD 打印机采用了同样款式的设计，是 UP-20 系列中最为小巧的两个机型，比常规打印机更加紧凑，因此可以在更为狭小的空间内安装。机身的下部设计与 UP-D23MD 和 UP-21MD 相同，

能够方便地进行设备更替。

这两款打印机的尺寸相同，均为大约 212 (宽) x 98 (高) x 398 (深) mm。

### 方便的前面板操作和液晶显示屏

UP-D25MD 和 UP-25MD 采用了便捷的前面板设计，用户可以方便、快速地插入色带和打印介质。

通过前部的液晶显示屏，用户可以方便地进行设置和色彩调整。这个显示屏还可以显示错误消息和打印介质种类，使用户很容易快速查看和确认这些信息。



UP-D25MD (UP-25MD 的结构与其相同。)



UP-D25MD

UP-25MD

### 打印介质的种类

为了进一步方便用户，UP-D25MD 和 UP-25MD 可继续使用 UP-20 系列的打印机介质 UPC-21L 和 UPC-21S，同时为了满足人们对更高图像质量和耐久性的不断增长的要求，UP-D25MD 和 UP-25MD 打印机还支持自涂层

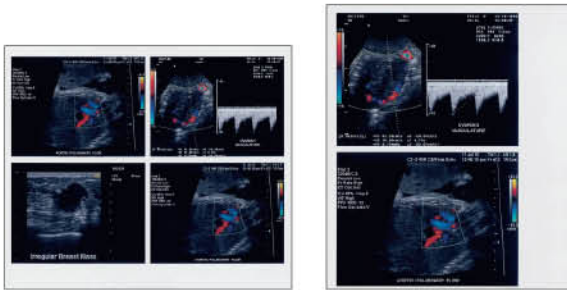
打印介质 UPC-24LA 和 UPC-24SA。这种新的打印介质能够在每张打印图像上形成一个保护层，从而对光、热、水、潮湿和指纹起到防护作用，提供更长期的耐久性和更高的图像质量。

## 一流的打印质量和 423dpi 分辨率色彩

UP-D25MD 和 UP-25MD 打印机采用索尼的热升华打印技术，能够提供逼真的打印质量，图像分辨率高达 423dpi。

## 分割图像打印

可以在一张纸上打印两幅或四幅分割图像。这项功能可以通过 UP-D25MD 打印机的驱动程序进行选择。



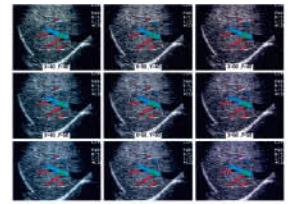
## 色彩调整和灰度平衡 (色彩平衡\*1)

UP-D25MD 和 UP-25MD 打印机具有两种色彩调整功能：正常 RGB 调整和 HSV 功能。HSV 功能使用户能够调整色调、和选择色彩的饱和度。使用 UP-D25MD 打印机，用户可以在用户界面\*2的预览窗口中查看调整结果。这两款打印机能够打印九分格图像，进行色彩平衡调整，使用户能够方便地选择最优的医用彩色图像（选择其中最能够满足用户要求的图像），并为不同的主设备提供最适合的灰度范围。

\*1 UP-25MD 使用的功能名称为色彩平衡。 \*2 供参考。



用于 HSV 调整的九分格测试打印图



用于灰度平衡 (色彩平衡) 调整的九分格测试打印图

## 其他性能

### UP-D25MD

#### USB 接口

该打印机标准配置有一个 USB 2.0 接口。

#### 计算机兼容性

UP-D25MD 捆绑一套计算机工具驱动软件，以提高它的灵活性。这套软件与 Microsoft® Windows® 2000、XP、和 Vista 兼容。

### UP-25MD

#### 支持高清电视信号

UP-25MD 打印机支持高清电视信号输入。它可接收 1080i 和 720p 信号，并能自动识别输入信号的类型。

RGB/YPbPr/SYNC 接口支持的信号

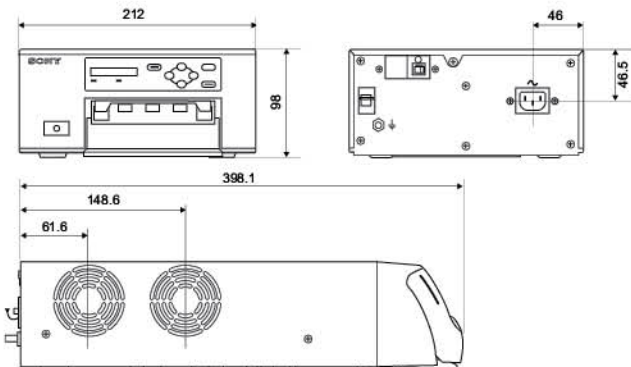
NTSC 设置: 480/59.94i (标清), 1080/59.94i, 720/59.94p

PAL 设置: 576/50i (标清), 1080/50i, 720/50p

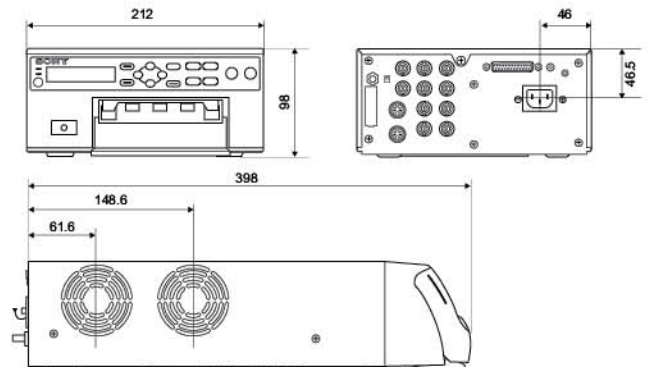
## 尺寸

单位: mm

### UP-D25MD



### UP-25MD





## 技术规格

	UP-D25MD	UP-25MD
打印方式	热升华	
分辨率	423dpi	
灰度等级	黄色\青色\品红色各 256 级 (8位)	
可打印像素	UP-21L/24LA: 2,100 x 1,600 点 UP-21S/24SA: 1,600 x 1,200 点	UP-21L/24LA: 2,132 x 1,600 点 UP-21S/24SA: 1,600 x 1,260 点
图像区域	UP-21L/24LA: 126.0 x 96.0 mm UP-21S/24SA: 96.0 x 72.0 mm	UP-21L/24LA: 127.9 x 96.0 mm UP-21S/24SA: 96.0 x 75.6 mm
打印时间*	UP-21L: 约 29 秒 UP-21S: 约 19 秒 UP-24LA: 约 36 秒 UP-24SA: 约 25 秒	
电视系统	在 NTSC/PAL 信号系统中选择 (使用 NTSC/PAL 按键)	
高清电视输入/输出信号	1080i/59.94i, 1080/50i (2:1 隔行) 720/59.94p, 720/50p (逐行)	
纸盘容量	大号: 最多 50 张 小号: 最多 80 张	
接口	高速 USB (USB 2.0) (x1)	RGB/Y/Pb/Pr (BNC) (x3): 0.7 Vp-p 绿色同步: 0.3 Vp-p, 负极性同步 同步 (BNC) (x1): 0.3 到 4 Vp-p, 负极性同步 S VIDEO (4 芯小型 DIN) (x1): Y: 1 Vp-p, 负极性同步 C: 0.286 Vp-p (NTSC), 0.3 Vp-p (PAL) VIDEO (BNC) (x1): 1 Vp-p, 负极性同步
控制接口	遥控 1: 专用小型插孔 (x1), 用于 RM-5500 遥控单元 (选购) 遥控 2 (自动打印接口) : 立体声小型插孔 (x1) 用于选购的 RM-91 遥控单元或 FS-24 脚踏开关 RS-232C (计算机控制接口): : D-sub 25 芯接口 (x1)	
电源要求	AC 100 至 240 V, 50/60 Hz	
输入电流	1.7 A 到 1.0 A	
操作温度	5 °C 至 35 °C	
操作湿度	20%~80% (无凝结)	
Storage and transport temperature	-20° C to +60° C (-4° F to +140° F)	
Storage and transport humidity	20% to 80% (no condensation allowed)	
尺寸	212 (宽) x 98 (高) x 398 (深) mm	
重量	5.5 kg	5.7 kg
安全标准	(US/CA) UL 60601-1, UL 60950-1, CSA C22.2 No.601.1, CSA C22.2 No.60950-1 (EU) EN 60601-1, EN 60950-1 (CB) IEC 60601-1, IEC 60950-1	
EMC 标准	(US/CA) FCC 第 15 部分 B 章节数字设备 A 级, ICES-003 A 级, 数字仪器 (EU) EN 60601-1-2, EN 55022 (Class B), EN 55024, EN 61000-3-2, EN 61000-3-3 (AU) EN55022 B 级 (JP) VCCI A 级, JIS C 61000-3-2 (EU) MDD, EMC, LVD	
欧盟指令		
随机附件	CD-ROM (1) (打印机驱动, 操作说明书 (PDF) 21 种语言), 高清电视输入/输出信号 1080i/59.94i, 1080/50i (2:1 隔行) 720/59.94p, 720/50p (逐行), 使用打印机前说明 (1) (21 种语言), 纸盒 (1), 止动器 (1), 清洁盒 (1), USB 连接线 (1)	CD-ROM (1) (操作说明书 (PDF) 21 种语言), 使用打印机前说明 (1) (21 种语言), 纸盒 (1), 止动器 (1), 高清电视输入/输出信号 1080i/59.94i, 1080/50i (2:1 隔行)720/59.94p, 720/50p (逐行), 清洁盒 (1)

\* 使用 UPC-21S 彩色打印套装, 在高速模式下的测量结果 (包括数据传输时间)。

## 选购附件

### UPC-21S 彩色打印套装 (小号)

包括:  
240 张打印纸  
(80 张 x 3 包)  
3 卷色带



### UPC-21L 彩色打印套装 (大号)

包括:  
200 张打印纸  
(50 张 x 4 包)  
4 卷色带



### UPC-24SA 自涂层彩色打印套装 (小号)

包括:  
180 张打印纸  
(60 张 x 3 包)  
3 卷色带



### UPC-24LA 自涂层彩色打印套装 (大号)

包括:  
160 张打印纸  
(40 张 x 4 包)  
4 卷色带



### RM-91 遥控器



### RM-5500 遥控单元



### FS-24 脚踏开关



UP-D25MD 和 UP-25MD 是在已经取得 ISO14001 环境管理系统认证的 Sony EMCS Corporation Tokai Tec 生产的。



索尼公司版权所有。  
未经版权人书面许可, 不得复制、发行、删改、摘编、转载或通过信息网络传播。  
所有非公制的重量和尺寸均为近似值。  
索尼保留更改产品设计与规格的权利。  
地址和电话以发行日为准。

索尼 (中国) 有限公司 之  
索尼中国专业系统集团

索尼专业产品服务热线: 400-810-2208  
<http://pro.sony.com.cn/sonyb2b>

北京拓康科仪科技有限公司  
网址: <http://www.tuokang.com>  
电话: 010-82437228  
传真: 010-82437739  
邮件: [sales@tuokang.com](mailto:sales@tuokang.com)

SH0030MP201104-V01  
2011年04月印刷